

Sensori temp. Esercitazione 1

Sia dato un termistore NTC con $R(T_0)=500 \text{ Ohm}$, $T_0 = 20 \text{ °C}$ e $B=5000 \text{ K}$.

Il sensore viene utilizzato per misurare la temperatura interna di un paziente. Si consideri il corpo avente capacità termica infinita. La resistenza termica tra sensore e corpo è stimabile in R_T di 80 K W^{-1} . Il termistore viene alimentato con una corrente di 3mA . La temperatura del corpo sotto esame è 36.5°C . Si determini la temperatura misurata dal sensore e l'errore di auto-riscaldamento. Quanto leggerebbe un termistore linearizzato intorno a 37 C ?

Risoluzione

Quesito 1

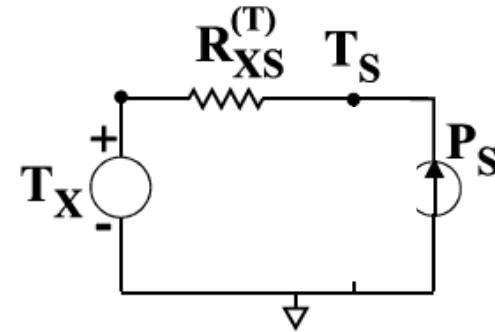
$$\Delta T = T_s - T_x = R_{XS}^T P_s = R_{XS}^T \cdot R(T_s) \cdot I^2$$

$$\Delta T = T_s - T_x = R_{XS}^T \cdot R(T_x) \left(1 + TCR \cdot (T_s - T_x)\right) \cdot I^2$$

$$\Delta T = R_{XS}^T \cdot R(T_x) \left(1 + TCR \cdot \Delta T\right) \cdot I^2$$

$$\Delta T = \frac{R_{XS}^T \cdot R(T_x) \cdot I^2}{1 - R_{XS}^T \cdot TCR \cdot R(T_x) \cdot I^2} = 0.14 \text{ C}$$

$$T_s = \Delta T + T_x = 36.64 \text{ C}$$



Linearizzazione

$R(T_x) = 201.31 \text{ Ohm}$

$TCR = -B/T^2 = -0.052 \text{ C}^{-1}$

Risoluzione

• Quesito 2

- $T_0=20C=293K$, $T_1=37C=310K$
- Linearizzo il sensore attorno a T_1 e ottengo la seguente caratteristica lineare

$$R(T)=R(T_1)(1+TCR(T_1)(T-T_1))$$

- Dove $R(T_1)=R(T_0)\exp(B(1/T_1-1/T_0))=196.13\text{Ohm}$
- $TCR=-\frac{B}{T_1^2}=-0.052$
- Per la temperatura $T_s=36.64$ la resistenza del sensore sarà $R(T_s)=199.85\text{Ohm}$

- $R(T_1)-R(T_s)=196.13-199.85=-3.72\text{ Ohm}$

- $R(T_1)*TCR(T_1)=-10.199\text{ Ohm/C}$

- $T_1-T_{\text{misurata}}=-3.72/(-10.199)=+0.365C$

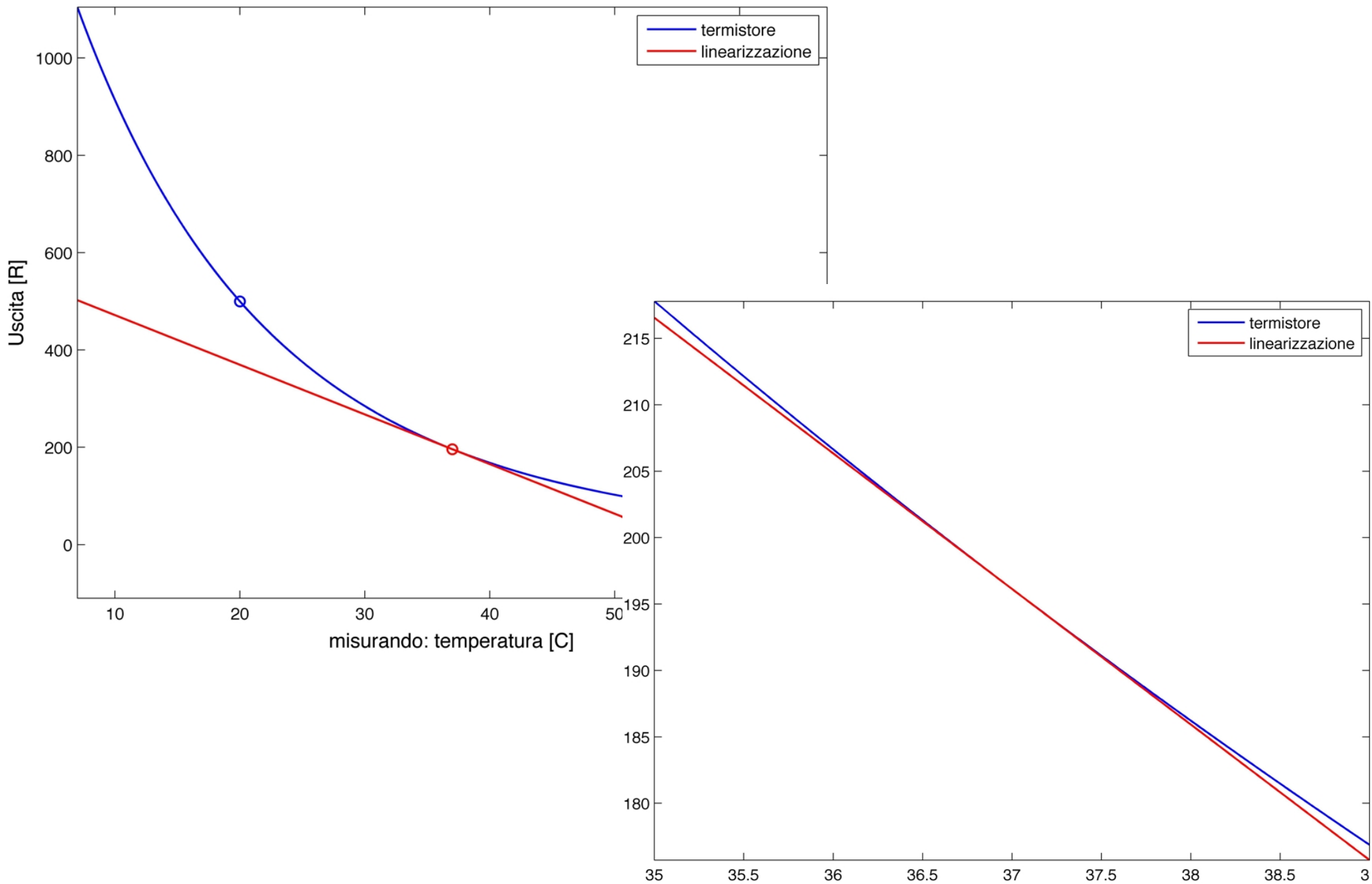
- $T_{\text{misurata}}=T_1-0.365=37-0.365=36.635$

- $\text{errore}=T_{\text{misurata}}-T_x=36.635-36.5=0.135C$

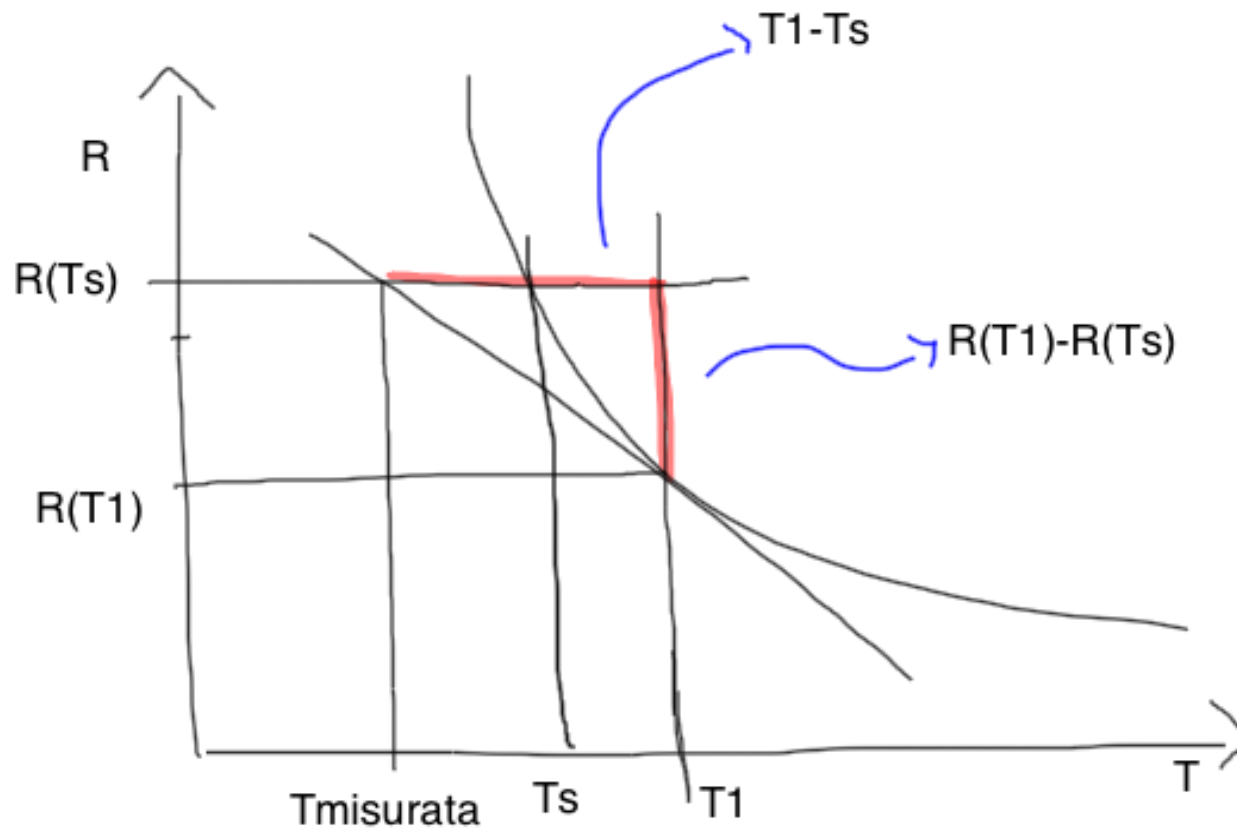
Somma auto
Riscaldamento +
Non linearità.

T_x-T_{misurata}
Non linearità

Risoluzione



Risoluzione



Pendenza curva $TCR \cdot R(T1)$
 $(R(T1) - R(Ts)) / (T1 - T_{misurata}) = TCR \cdot R(T1)$
 $T1 - T_{misurata} = (R(T1) - R(Ts)) / (TCR \cdot R(T1))$