

1 Introduzione

I bio-potenziali (e.g. ECG, EMG, EEG, EOG) vengono misurati tramite l'utilizzo di coppie di bio-elettrodi che misurano la differenza di potenziale tra due punti di un sistema biologico.

Gli elettrodi sono in realtà semicelle elettrochimiche formate da un metallo e da un elettrolita.

Un elettrodo è un'interfaccia tra un sistema in cui la conduzione avviene attraverso il movimento di ioni (**conduzione ionica**) e un sistema in cui la conduzione avviene per movimento di elettroni (**conduzione elettronica**).

Gli elettrodi vengono considerati a tutti gli effetti trasduttori in quanto la transizione tra mondo ionico ed elettronico avviene per conversione energetica. Gli elettrodi appaiono come sistemi relativamente semplici, ma hanno comportamenti complessi e criticità che possono alterare le misure dei biopotenziali. In particolare la conformazione e le proprietà degli elettrodi andranno a influire su:

- rumore
- non linearità della misura
- distorsioni frequenziali
- scarsa reiezione del modo comune

Un aspetto fondamentale riguarderà la modellazione dell' **impedenza elettrica** degli elettrodi.

2 Interfaccia elettrodo/elettrolita

Quando due porzioni differenti di materia sono in contatto si crea un' **Interfaccia**. Le proprietà fisiche di un'interfaccia dipendono ma non coincidono con quelle dei due mezzi che la compongono. Nel caso dei bioelettrodi abbiamo a che fare con un'interfaccia tra un conduttore metallico (elettrodi liberi di muoversi) e un conduttore ionico (la soluzione elettrolitica, ioni liberi di muoversi). Tra la fase solida e quella liquida si forma una differenza di potenziale che può formarsi spontaneamente (reazioni di trasferimento elettronico) o in seguito all'applicazione di potenziali elettrici dall'esterno. In generale possono verificarsi diversi casi intermedi.

Una fondamentale classificazione per quanto riguarda gli elettrodi è quella tra elettrodi **non polarizzabili** e **polarizzabili**:

- **Elettrodi non polarizzabili**: La differenza di potenziale tra elettrodo e soluzione dipende solamente dalla struttura dell'interfaccia. Non dipende dall'azione di potenziali esterni. Esempio: connettendo un generatore di tensione di qualsiasi valore, la differenza di potenziale all'interfaccia non varia.

- **Elettrodi polarizzabili:** La differenza di potenziale tra elettrodo e soluzione non dipende dalla struttura dell'interfaccia, ma può essere arbitrariamente condizionata dall'esterno. Esempio: la differenza di potenziale all'interfaccia varia per qualunque potenziale applicato dall'esterno.

In generale, un elettrodo può caricarsi e contemporaneamente scambiare carica con la soluzione: può essere rappresentato da un parallelo tra una resistenza (R) e un condensatore (C). Per un elettrodo non polarizzabile ideale avremo $R \rightarrow 0$. Per un elettrodo polarizzabile ideale $R \rightarrow \infty$. Nei casi reali avremo sempre delle situazioni intermedie.

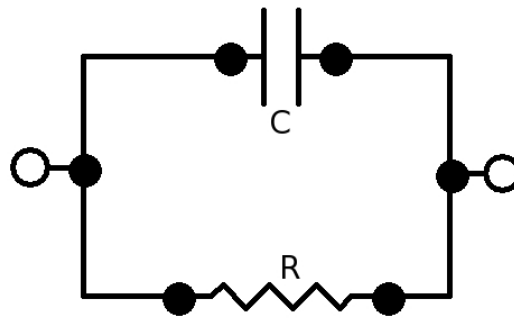


Figura 1: Schematizzazione semplificativa dell'Impedenza equivalente di un elettrodo

2.1 Potenziale elettrico nella fase liquida

Secondo il **modello di Helmholtz** all'interfaccia tra elettrodo e soluzione (all'equilibrio) si formano due eccessi di carica disposti su due piani paralleli (**doppio strato elettrico**): sul metallo avremo gli elettroni in eccesso, mentre sul conduttore degli ioni. Nel modello di Helmholtz il doppio strato di carica può essere modellato con un semplice condensatore piano di capacità differenziale costante C_d . La capacità differenziale indica il rapporto tra la variazione della densità di carica superficiale (σ) e la variazione di potenziale (ϕ) e non è altro che la capacità per unità di area di un condensatore piano:

$$\frac{\delta\sigma}{\delta\phi} = \frac{\epsilon_0\epsilon_r}{d}$$

$$\sigma = \sigma_m = -\sigma_s$$

Dove σ_m e σ_s rappresentano rispettivamente la concentrazione di carica sul metallo e sulla soluzione. Per il modello di Helmholtz la capacità di doppio strato è **indipendente** dal potenziale (ϕ). I dati sperimentali non confermano il modello in quanto si osserva una capacità che varia con ϕ , la temperatura T e la concentrazione degli ioni in soluzione c .

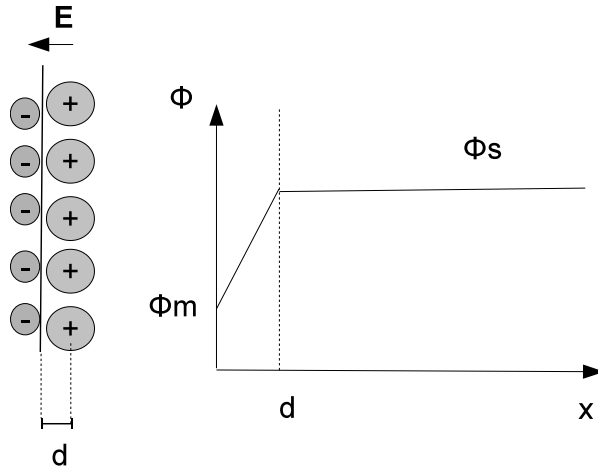


Figura 2: Modello di Helmholtz, struttura del doppio strato e andamento del potenziale

In effetti, sul metallo le cariche sono confinate sulla superficie mentre nella soluzione la distribuzione delle cariche è un compromesso tra il campo elettrico e i moti di agitazione termica. Il modello di Helmholtz confina la carica in uno strato in prossimità dell'elettrodo mentre Gouy e Chapman la liberano: la carica si distribuisce dall'elettrodo alla soluzione sotto l'effetto di due forze generate dalla carica in eccesso sul conduttore elettronico (che tende ad accumulare carica all'elettrodo) e l'agitazione termica che tende ad allontanare la carica stessa.

Il modello di **Gouy-Chapman** tiene conto di questo compromesso considerando gli ioni come cariche puntiformi in parte disposti sul piano parallelo alla superficie del metallo e in parte nella restante regione interfasciale per effetto dell'agitazione termica. Si ha dunque un **doppio strato compatto** tra l'elettrodo e il piano di Helmholtz (anche in questo caso il piano di Helmholtz è parallelo alla superficie dell'elettrodo, ma in generale vale $\sigma_m \neq \sigma_s$) e un **doppio strato diffuso** tra il piano di Helmholtz e il bulk della soluzione. La distribuzione degli ioni viene ottenuta risolvendo l'equazione di Poisson/Boltzmann (equazione Poisson per il potenziale elettrico e distribuzione di Boltzmann per gli ioni in soluzione). Il modello di Gouy-Chapman è molto più adeguato in quanto dà conto della dipendenza di C_d da ϕ , T e c .

La soluzione dell'equazione differenziale di Poisson-Boltzmann secondo le ipotesi di Gouy e Chapman porta a descrivere la concentrazione degli ioni in funzione della distanza x dalla superficie metallica in relazione ad un parametro $\theta_0 \propto \phi_0$ che dipende dalla differenza di potenziale tra metallo e soluzione $\phi_0 = \phi_m - \phi_s$. La distribuzione di concentrazione ionica risulta diversa a seconda dell'eccesso di carica presente sulla superficie metallica, infatti una specie sarà attratta e una repulsa. La figura sottostante riporta la concentrazione degli ioni secondo la legge di Gouy-Chapman rispetto alla concentrazione di bulk (c^*) in

funzione della distanza dall'elettrodo normalizzata per l'ampiezza dello strato di diffusione (x/x_{DL}). Il relativo potenziale elettrico in funzione della distanza assume un andamento esponenziale:

$$\phi(x) = \phi_m + \phi_s(1 - e^{-kx}) \quad (1)$$

k^{-1} rappresenta la distanza per la quale si ha la massima concentrazione di carica nella soluzione, ovvero X_{DL} . k dipende dalla concentrazione e quindi la capacità dipende dalla concentrazione.

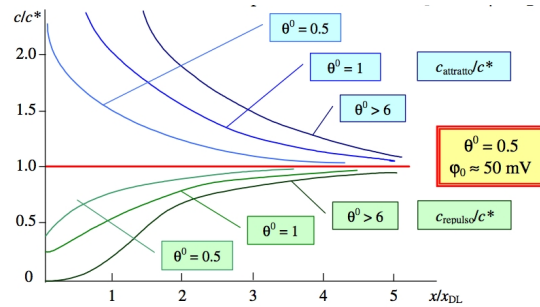


Figura 3: Distribuzione della concentrazione ionica secondo la legge di Gouy-Chapman

optFT

Stern

Il limite maggiore del modello di Gouy-Chapman è dato dal fatto che considera gli ioni come cariche puntiformi (lo strato diffuso inizia in $x = 0$).

Un ulteriore miglioramento è stato ottenuto col modello di **Stern** che utilizza le seguenti ipotesi:

- Gli ioni hanno dimensioni finite (lo strato diffuso non inizierà in $x = 0$);
- Gli ioni sono generalmente solvatati (circondati da molecole di solvente per attrazione elettrostatica);
- sulla superficie dell'elettrodo c'è uno strato di molecole di solvente.

La situazione descritta è riportata nella figura seguente:

Nel modello di Stern il doppio strato compatto si estende tra $x = 0$ al piano che rappresenta il luogo dei centri degli ioni solvatati ovvero l'*Outer Helmotz Plane* (**OHP**). È interessante sottolineare i seguenti aspetti:

- per $0 < x < x_2$ non ci sono cariche elettriche, vale il modello di Helmotz (anche se $\sigma_{x_2} \neq \sigma_m$, visto che la neutralità della carica è rispettata su tutto il volume del doppio strato);

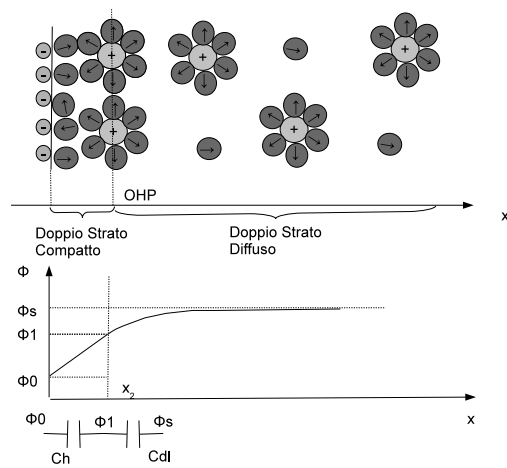


Figura 4: Doppio strato e andamento del potenziale secondo il modello di Stern

- per $x \geq x_2$ vale la distribuzione di Gouy-Chapman (non si parte da $x = 0$, ma da $x = x_2$);
- Il potenziale varia linearmente nello strato compatto, mentre nello strato diffuso varia secondo la legge di Gouy-Chapman.

C_d è la capacità differenziale totale ed è data da due contributi: la capacità differenziale di Helmholtz (C_h), ovvero la capacità del doppio strato compatto, e la capacità differenziale del doppio strato diffuso C_{DL} . Vale la seguente equazione:

$$\frac{1}{C_d} = \frac{1}{C_H} + \frac{1}{C_{DL}} \quad (2)$$

In generale il potenziale ϕ non può essere misurato in nessuna maniera. Infatti, come abbiamo visto nelle lezioni precedenti, è possibile misurare il potenziale di una semicella esclusivamente riferendoci ad un elettrodo di riferimento. L'elettrodo di riferimento dovrà necessariamente essere non polarizzabile e immerso in una soluzione con ioni di attività nota.

2.2 Impedenza dell'elettrodo

L'impedenza dell'elettrodo è data dal rapporto tra la caduta di tensione tra metallo e fase liquida (potenziale di elettrodo) e la corrispondente corrente che attraversa l'elettrodo.

$$Z(t) = \frac{V(t)}{I(t)} \quad (3)$$

Più in generale, tramite le equazioni elettrochimiche si ottiene l'andamento della corrente che attraversa l'elettrodo in funzione della sovratensione (η), ovvero

della differenza tra potenziale applicato e potenziale di equilibrio. Con potenziale di equilibrio si considera il potenziale di elettrodo quando la corrente che lo attraversa è nulla. Avendo in generale una reazione del tipo:

$$I(t) = F(\eta(t)) \quad (4)$$

L'impedenza sarà data da:

$$Z(t) = \left(\frac{\delta I}{\delta \eta} \right)^{-1} \quad (5)$$

Un elettrodo per biopotenziali è una vera e propria semicella elettrochimica. Quando si ha passaggio di corrente si determina una sovratensione (η). La sovratensione è definita come la differenza tra il potenziale di elettrodo attuale (E) e quello di equilibrio (E_{eq}). Ricordiamo ancora una volta che per potenziale di elettrodo si intende la differenza di potenziale tra elettrodo e soluzione.

$$\eta = E - E_{eq} \quad (6)$$

Per equilibrio elettrochimico si intende la situazione in cui si ha una tensione tra elettrodo e soluzione senza avere un passaggio di corrente all'elettrodo.

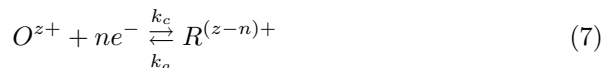
NB: All'equilibrio vale la legge di Nernst

Il sovrapotenziale elettrochimico può avere diversi contributi:

- trasferimento elettronico (η_t) dovuto a reazioni redox all'interfaccia elettrodo soluzione;
- reazione (η_r): dovuto a reazioni antecedenti alle redox che avvengono all'interfaccia;
- trasporto materia (η_d) dovuto allo spostamento dei reagenti verso l'interfaccia per gradienti di concentrazione (diffusione) o convezione;
- trasporto di carica (η_q) dovuto a gradienti di campo elettrico (migrazione);

Un processo elettrochimico è la successione di diversi stadi di cui almeno uno di trasferimento di carica a un'interfaccia (**trasferimento elettronico**). La natura e la velocità dei vari stadi determinano la corrente che attraversa l'elettrodo in funzione del sovrapotenziale.

Il trasferimento elettronico descrive il passaggio di elettroni all'interfaccia. Il processo può essere descritto attraverso reazioni di ossidoriduzione che avvengono all'interfaccia.



Quando un metallo è immerso in una soluzione contenente sali del metallo stesso si raggiunge una condizione di equilibrio in cui la velocità con cui gli ioni del metallo perdono elettroni che passano in soluzione (legati agli ioni dell'elettrolita) è perfettamente bilanciata dalla velocità con cui gli ioni del metallo in

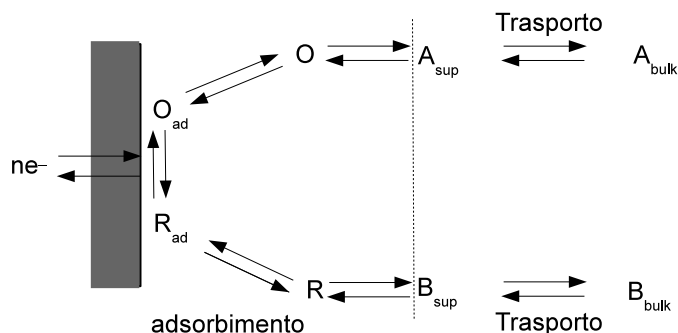


Figura 5: Generico processo elettrochimico

soluzione si depositano all'elettrodo. Durante il processo di raggiungimento dell'equilibrio termodinamico si crea una redistribuzione di carica nell'immediata vicinanza dell'elettrodo che genera una differenza di potenziale tra metallo ed elettrolita. (come descritto dai modelli di Helmholtz, Gouy-Chapman e Stern).

2.2.1 Trasferimento elettronico

All'equilibrio termico la differenza di potenziale tra metallo e soluzione è ben definita anche se non misurabile. Il potenziale può essere misurato esclusivamente rispetto ad un altro elettrodo per chiudere il circuito. Anche il secondo elettrodo genererà una differenza di potenziale rispetto alla soluzione. La misura sarà sempre da considerarsi come la differenza tra due potenziali di cella. Per facilitare questa misura è stato assegnato, per convenzione, il potenziale nullo all'elettrodo di idrogeno in condizioni standard (1 atm, 298 K, alle concentrazioni di reagenti e prodotti della reazione 1M) e tutti gli altri potenziali sono stati misurati rispetto a questo.

Considerando la reazione di ossido riduzione precedente il potenziale di equilibrio tra metallo e soluzione (E_{eq}) è dato dalla legge di Nernst:

$$E_{eq} = E_0 + \frac{RT}{nF} \ln \frac{\prod (a_{i,ox}^{v_{i,ox}})}{\prod (a_{j,r}^{v_{j,r}})} = E_0 + \frac{RT}{nF} \ln \frac{a_O}{a_r} \quad (8)$$

Dove E_0 rappresenta il **potenziale di riduzione standard**, ovvero il potenziale in condizioni standard riferito alla semicella di idrogeno (che per convenzione in condizioni standard ha potenziale zero). I termini a rappresentano le attività delle specie ioniche e v i relativi coefficienti stechiometrici. F è la costante di Faraday ovvero la **quantità di carica elettrica di una mole di elettroni** ($F = N_a q$, dove N_a è il numero di Avogadro e q è la carica dell'elettrone).

Considerando la nostra reazione avremo due tipi di corrente:

- **Corrente anodica:** relativa all'ossidazione (da dx a sx nella reazione 7), la specie ridotta (R) cede elettroni all'elettrodo dando luogo alla specie ossidata. Corrente uscente dall'elettrodo e per convenzione *positiva*.

- **Corrente catodica:** relativa alla riduzione (da sx a dx nella reazione 7), la specie ossidata acquisisce elettroni dall'elettrodo dando luogo alla specie ridotta. Corrente entrante nell'elettrodo e per convenzione *negativa*.

Le due reazioni avvengono **contemporaneamente** allo **stesso elettrodo** e, all'equilibrio termodinamico, la corrente totale è nulla.

NB: all'equilibrio termodinamico quando la corrente che attraversa l'elettrodo è nulla vale la legge di Nernst

Come noto, il trasferimento elettronico coinvolge il livello di Fermi degli elettroni del metallo. Gli elettroni per andare nel conduttore ionico (soluzione) devono passare la barriera di potenziale esistente tra la superficie elettrodica e OHP (dove stanno le specie O e R). L'attraversamento avviene per effetto tunnel senza emissione di radiazioni. Ricordiamo che il livello di Fermi del metallo può essere modulato attraverso l'imposizione di una tensione dall'esterno (maggiore è la tensione applicata, maggiore è l'energia dell'elettrodo, più alto è il livello di Fermi).

Le costanti di velocità di reazione sono funzioni della variazione dell'energia libera di Gibbs secondo la legge:

$$k_{a,c} = Z e^{-\frac{\Delta_{a,c}G}{RT}} \quad (9)$$

Secondo il modello di Butler-Volmer

$$\Delta_c G = \alpha n F E + \Delta_c G_0 \quad (10)$$

$$\Delta_a G = -(1 - \alpha) n F E + \Delta_a G_0 \quad (11)$$

Dove α è detto coefficiente di trasferimento elettrodico (compreso tra 0 e 1, tipicamente vale 0.5).

Dall'equazione precedente otteniamo:

$$k_c = Z e^{-\frac{\Delta_c G_0}{RT}} e^{-\frac{\alpha n F E}{RT}} = k_c^0 e^{-\frac{\alpha n F E}{RT}} \quad (12)$$

$$k_a = Z e^{-\frac{\Delta_a G_0}{RT}} e^{\frac{(1-\alpha)nFE}{RT}} = k_a^0 e^{\frac{(1-\alpha)nFE}{RT}} \quad (13)$$

Le velocità di reazione sono date da:

$$v_c = k_c c_O(0, t) \quad (14)$$

$$v_a = k_a c_R(0, t) \quad (15)$$

Dove in generale $c_O(0, t)$ e $C_R(0, t)$ sono diverse dalle rispettive concentrazioni nel Bulk C_O^* e C_R^* . Le concentrazioni sono in $[moli/cm^3]$ e le costanti $k_{a,c}$ in $[cm \cdot s^{-1}]$ (alternativamente concentrazione per unità di superficie $[moli/cm^2]$ con $k_{a,c}$ in $[s^{-1}]$).

Le rispettive densità di corrente catodica ed anodica varranno rispettivamente: $j_c = -nFv_c$ e $j_a = nFv_a$ (corrente per unità di superficie). In situazione di equilibrio la corrente che attraversa l'elettrodo è nulla quindi $v_c = v_a$. Se consideriamo l'equilibrio in condizioni standard ($E = E_0$) si può dimostrare che $C_O(0, t)$ e $C_R(0, t)$ sono uguali tra loro. Da questo consegue che le costanti di reazione in condizione standard coincidono tra loro, utilizzando le equazioni 12 e 13:

$$k_c^0 e^{-\frac{\alpha n F E_0}{RT}} = k_a^0 e^{\frac{(1-\alpha)n F E_0}{RT}} = k^0$$

k_0 è detta costante di velocità standard. Vale allora la seguente relazione:

$$k_c = k^0 e^{-\frac{\alpha n F (E - E_0)}{RT}} \quad (16)$$

$$k_a = k^0 e^{\frac{(1-\alpha)n F (E - E_0)}{RT}} \quad (17)$$

La densità di corrente totale che attraversa l'elettrodo è data dalla somma di quella anodica e di quella catodica:

$$j = j_a + J_c = nF(v_a - v_c) = nF(k_a C_R(0, t) - k_c C_O(0, t)) \quad (18)$$

All'equilibrio le due correnti sono uguali e vale l'equazione di Nernst ($\eta_t = 0$).

Abbiamo ottenuto l'equazione di **Buttler-Volmer estesa** (considera le concentrazioni superficiali) che lega la densità totale di corrente al potenziale di elettrodo:

$$j = nFk^0 \left(C_R(0, t) e^{\frac{(1-\alpha)n F (E - E_0)}{RT}} - C_O(0, t) e^{-\frac{\alpha n F (E - E_0)}{RT}} \right) \quad (19)$$

È possibile dimostrare che all'equilibrio, quando $E = E_{eq}$ e la corrente è nulla, ci riduciamo all'equazione di Nernst.

All'equilibrio:

$$nFk^0 \left(C_R(0, t) e^{\frac{(1-\alpha)n F (E_{eq} - E_0)}{RT}} - C_O(0, t) e^{-\frac{\alpha n F (E_{eq} - E_0)}{RT}} \right) = 0 \quad (20)$$

$$C_R(0, t) e^{-\frac{\alpha n F (E_{eq} - E_0)}{RT}} e^{\frac{n F (E_{eq} - E_0)}{RT}} - C_O(0, t) e^{-\frac{\alpha n F (E_{eq} - E_0)}{RT}} = 0 \quad (21)$$

$$C_R(0, t) e^{\frac{n F (E_{eq} - E_0)}{RT}} - C_O(0, t) = 0 \quad (22)$$

Ipotesi: *il trasferimento elettronico è lo stadio lento del processo elettrochimico.* Sotto questa ipotesi le concentrazioni sulla superficie elettrodica sono esattamente quelle del bulk in quanto il rifornimento e l'allontanamento dall'elettrodo sono veloci. Per questo possiamo porre $C_R(0, t) = C_R^*$ e $C_O(0, t) = C_O^*$. Sostituendo E con $E_{eq} + \eta$ otteniamo:

$$j = nFk^0 e^{-\frac{\alpha n F (E_{eq} - E_0)}{RT}} \left(C_R^* e^{\frac{n F (E_{eq} - E_0)}{RT}} e^{\frac{(1-\alpha)n F \eta}{RT}} - C_O^* e^{-\frac{\alpha n F \eta}{RT}} \right) \quad (23)$$

All'equilibrio $\eta = 0$ e $j = 0$, allora:

$$C_R^* e^{\frac{n F (E_{eq} - E_0)}{RT}} - C_O^* = 0 \quad (24)$$

Da questa relazione otteniamo:

$$j = nFk^0C_O^*e^{-\frac{\alpha nF(E_{eq}-E_0)}{RT}} \left(e^{\frac{(1-\alpha)nF\eta}{RT}} - e^{-\frac{\alpha nF\eta}{RT}} \right) \quad (25)$$

$$j = nFk^0C_R^*e^{-\frac{(1-\alpha)nF(E_{eq}-E_0)}{RT}} \left(e^{\frac{(1-\alpha)nF\eta}{RT}} - e^{-\frac{\alpha nF\eta}{RT}} \right) \quad (26)$$

$$j = j_0 \left(e^{\frac{(1-\alpha)nF\eta}{RT}} - e^{-\frac{\alpha nF\eta}{RT}} \right) \quad (27)$$

$$j_0 = nFk^0C_O^*e^{-\frac{\alpha nF(E_{eq}-E_0)}{RT}} = nFk^0C_R^*e^{-\frac{(1-\alpha)nF(E_{eq}-E_0)}{RT}} \quad (28)$$

j_0 è detta densità di corrente di scambio, è la corrente che passa, ad uno stesso elettrodo, in un senso e nell'altro quando siamo all'equilibrio. Dall'uguaglianza delle correnti di scambio si ricava ancora una volta Nernst. L'equazione 28 è l'equazione di Butler-Volmer. Per ottenere la corrente basta moltiplicare la densità di corrente j per la superficie dell'elettrodo A .

$$i = Aj = Aj_0 \left(e^{\frac{(1-\alpha)nF\eta}{RT}} - e^{-\frac{\alpha nF\eta}{RT}} \right) = I_0 \left(e^{\frac{(1-\alpha)nF\eta}{RT}} - e^{-\frac{\alpha nF\eta}{RT}} \right) \quad (29)$$

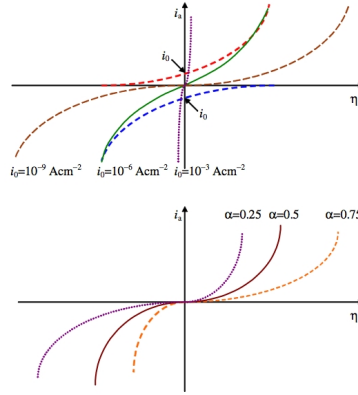


Figura 6: Andamento della corrente in funzione della sovratensione. Nella figura superiore $\alpha = 0.5$, mentre in quella inferiore sono riportati diversi valori di α

I vantaggi della trattazione di Butler-Volmer sono :

- In condizioni di equilibrio si ricava l'equazione di Nernst
- Per grandi η si ottiene la legge di Tafel

La legge di Tafel lega il sovrapotenziale di elettrodo alla corrente in condizioni molto lontane dall'equilibrio

$$\eta = a + b \cdot \ln(|i|) \quad (30)$$

ed è stata verificata empiricamente diversi anni prima della legge di Butler-Volmer.

La figura 6 mostra l'andamento della corrente in funzione del sovrapotenziale. La pendenza del flesso nell'origine è tanto più grande quanto più alto è il valore di i_0 . Nel caso di i_0 elevate abbiamo alte correnti a parità di sovratensione. Questo significa avere una impedenza di elettrodo molto bassa (equazione 5). Possiamo osservare come che gli elettrodi non polarizzabili ideali possano essere rappresentati da semicelle caratterizzate da una cinetica della reazione molto veloce. Considerando la sola trattazione di Butler-Volmer per il trasferimento elettronico, possiamo osservare che c'è un grande effetto del potenziale di elettrodo sulle costanti cinetiche.

Esempio: un sovrapotenziale $E - E_0 = -1V$ fa aumentare la costante K_c di 9 ordini di grandezza! (e diminuire k_a di un valore altrettanto grande).

Nei casi reali esistono altri fenomeni che limitano la corrente (esempio trasporto di massa) che fanno sì che la corrente non aumenti indefinitamente all'aumentare della tensione.

2.2.2 Sovrapotenziale per trasporto di massa

Il sovrapotenziale per trasporto di massa è dovuto ai gradienti di concentrazione che si hanno all'interno della soluzione, dovuti al fatto che la concentrazione delle specie agli elettrodi è superiore (anodo) o inferiore (catodo) di quella che abbiamo nel bulk. Se la diffusione è il processo che determina la velocità di reazione (trasferimento elettronico molto veloce) il sovrapotenziale (η) sarà esclusivamente dovuto alla diffusione stessa (η_d). In generale la concentrazione di ioni nella vicinanza dell'elettrodo varia da un certo valore all'equilibrio fino a quasi zero quando la corrente raggiunge un valore massimo J_s . La corrente massima corrisponde alla massima velocità con cui gli ioni raggiungono la superficie dell'elettrodo dal bulk. Applicando le leggi di Fick è possibile determinare la variazione del profilo di concentrazione che dà luogo alla corrente di diffusione.

È possibile ottenere la seguente relazione approssimata che lega il sovrapotenziale alla densità di corrente ed ha come parametro la massima densità di corrente che può interessare l'elettrodo:

$$|\eta| = \frac{-RT}{nF} \ln \left(1 - \frac{J}{J_s} \right) \quad (31)$$

Dove J_s rappresenta la corrente limite (la corrente satura all'aumentare della sovratensione).

2.2.3 Caratteristica corrente/tensione di un elettrodo

Il trasferimento elettronico e la diffusione sono i fenomeni più rilevanti per quanto riguarda un comune elettrodo. Considerando l'unione degli effetti visti otte-

niamo una relazione del tipo riportato in figura: é importante notare come la

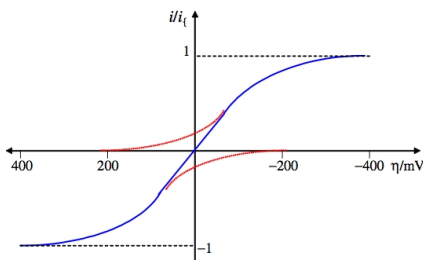


Figura 7: Corrente in funzione del sovrapotenziale

correnti saturi all'aumentare della sovratensione.

2.2.4 Impedenza dovuta al trasferimento elettronico

Come abbiamo visto nei paragrafi precedenti all'interfaccia elettrodo/soluzione si crea una distribuzione di carica che viene in qualche modo modificata dal passaggio di corrente all'elettrodo. É possibile dimostrare che il passaggio di corrente modifica la distribuzione di carica in modo non lineare. Per grandi segnali (potenziali di elettrodo elevati) avremo un modello che necessariamente avrà componenti non lineari. In generale avremo una capacità di doppio strato $C_{dl} = dQ/dV$ (che potrebbe essere determinata dal modello di Stern tramite l'equazione 2) in parallelo a un elemento resistivo che può essere calcolato tramite l'equazione 5 (figura 8).

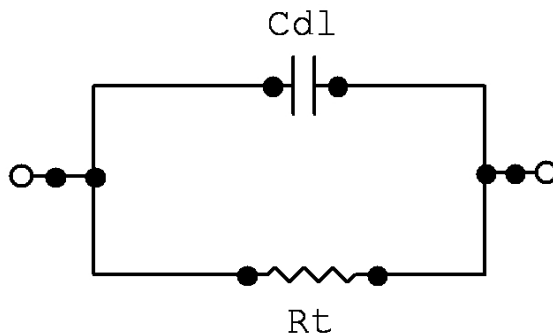


Figura 8: Impedenza dovuta al solo trasferimento elettronico

Nel caso in cui il sovrapotenziale per trasferimento elettronico sia il fattore dominante, la corrente é legata alla tensione secondo l'equazione 27. Per ottenere la corrente basta moltiplicare per la superficie dell'elettrodo A , in questo

modo otteniamo:

$$I = I_0 \left(e^{\frac{(1-\alpha)nF\eta}{RT}} - e^{-\frac{\alpha nF\eta}{RT}} \right) \quad (32)$$

dove $I_0 = Aj_0$ (attenzione: è possibile trovare questa equazione con segni invertiti, questo è dovuto a diverse convenzioni sui segni della corrente catodica e anodica). Dall'equazione 9 otteniamo:

$$\frac{\delta I}{\delta \eta} = I_0 \left(\frac{(1-\alpha)nF}{RT} e^{\frac{(1-\alpha)nF\eta}{RT}} + \frac{\alpha nF}{RT} e^{-\frac{\alpha nF\eta}{RT}} \right) \quad (33)$$

Per piccoli segnali (in condizioni vicine a quelle di equilibrio), vale la condizione:

$$\eta \ll \frac{RT}{\alpha nF} \quad (34)$$

visto che i fattori esponenziali tendono a 1, l'equazione 33 si riduce a:

$$\frac{\delta I}{\delta \eta} = I_0 \frac{nF}{RT}. \quad (35)$$

Otteniamo quindi:

$$R_t = \frac{RT}{nF} \frac{1}{I_0} \quad (36)$$

Si noti che il valore di resistenza è inversamente proporzionale alla corrente di scambio I_0 , come era già stato sottolineato in precedenza. Per correnti più alte (condizione lontane dall'equilibrio) abbiamo $\eta \gg \frac{RT}{\alpha nF}$ e quindi uno dei due termini dell'esponenziale è trascurabile rispetto all'altro. Considerando, ad esempio, una alta sovratensione positiva avremo che il secondo termine dell'equazione 32 è trascurabile:

$$I = I_0 \left(e^{\frac{(1-\alpha)nF\eta}{RT}} \right) \quad (37)$$

Da questa equazione ricaviamo:

$$\frac{\delta I}{\delta \eta} = \frac{(1-\alpha)nF}{RT} I_0 \left(e^{\frac{(1-\alpha)nF\eta}{RT}} \right) = \frac{(1-\alpha)nF}{RT} I \quad (38)$$

Analogamente per alte sovratensioni negative possiamo trascurare il primo esponenziale dell'equazione 32, otteniamo quindi:

$$I = I_0 \left(e^{-\frac{\alpha nF\eta}{RT}} \right) \quad (39)$$

$$\frac{\delta I}{\delta \eta} = \frac{\alpha nF}{RT} I_0 \left(e^{-\frac{\alpha nF\eta}{RT}} \right) = \frac{\alpha nF}{RT} I \quad (40)$$

Invertendo le relazioni 40 e 38 otteniamo l'impedenza voluta. In generale considerando $\alpha = 0.5$ si semplifica l'impedenza con la seguente relazione:

$$R_t = \frac{RT}{\alpha nF} \frac{1}{I} \quad (41)$$

Da ora in poi considereremo sempre valida la relazione appena trovata anche se è giusto ricordare che nel caso più generale, quando siamo lontani dall'equilibrio, la resistenza dell'elettrodo varia (leggermente) al variare del segno della sovratensione. Si noti come la relazione rispetti la legge di Tafel (equazione 30). In conclusione, quando siamo lontani dall'equilibrio elettrochimico l'impedenza dell'elettrodo ha un comportamento fortemente non lineare in quanto ha un andamento inversamente proporzionale alla corrente di elettrodo.

2.2.5 Effetto della diffusione

Quando il sovrapotenziale è controllato dalla diffusione degli ioni verso o da il doppio strato elettrico della soluzione, vale la relazione 31 in cui le densità di corrente possono essere sostituite con le correnti (il rapporto tra le superfici degli elettrodi si elide). A questo punto possiamo ricavare l'impedenza direttamente come

$$R_d = \frac{\delta\eta}{\delta I} \quad (42)$$

dalla quale otteniamo

$$R_d = \frac{-RT}{nF} \frac{-1}{I_s} \frac{1}{\frac{I_s-I}{I_s}} = \frac{RT}{nF} \frac{1}{I_s - I} \quad (43)$$

dove $I_s = j_s A$ rappresenta la corrente di saturazione ovvero la massima corrente che può attraversare l'elettrodo. Assumendo che gli effetti della diffusione e del trasferimento di carica siano additivi tra loro, avremo che la resistenza R_t (dovuta al trasferimento elettronico) sarà in serie alla resistenza R_d (dovuta alla diffusione).

In condizioni vicine all'equilibrio, dove I sarà trascurabile rispetto a I_s , avremo:

$$R_c = R_t + R_d = \frac{RT}{nF} \left(\frac{1}{I_0} + \frac{1}{I_s} \right) \quad (44)$$

Per condizioni lontane dall'equilibrio vale:

$$R_c = \frac{RT}{nF} \left(\frac{1}{\alpha I} + \frac{1}{I_s - I} \right) \quad (45)$$

Considerando l'andamento della resistenza totale (descritto in 44 e 45), all'aumentare della corrente avremo un tratto iniziale in cui la resistenza assume un valore costante (siamo in condizioni di equilibrio e la curva corrente sovrapotenziale è lineare come mostrato in figura 7). Per correnti maggiori, R_c inizia a decrescere. È importante notare che l'equazione 31 è valida per correnti temporari solo se la variazione è così lenta da garantire il raggiungimento di un valore di regime per la corrente. Per frequenze maggiori le equazioni 44 e 45 non rispettano i dati sperimentali.

2.2.6 Impedenza di Warburg

Applicando un potenziale sinusoidale a un'interfaccia elettrodo/elettrolita ideale avremo che la concentrazione delle specie che reagiscono varierà in maniera sinusoidale all'interfaccia. Avremo dunque un'onda di concentrazione che si propagherà in soluzione. Ci aspettiamo fenomeni di smorzamento, dovuti ad attriti viscosi, che faranno diminuire l'ampiezza dell'onda all'aumentare della distanza dall'interfaccia. Inoltre è ragionevole aspettarsi che lo smorzamento riduca la profondità di penetrazione dell'onda ad alte frequenze, questo causerà un aumento del gradiente di concentrazione all'interfaccia all'aumentare della frequenza. Dal momento che la corrente che attraversa l'elettrodo è proporzionale all'entità del gradiente di concentrazione all'interfaccia, ci aspettiamo una corrente maggiore ad alte frequenze e quindi una diminuzione dell'impedenza (correnti che crescono con la frequenza a parità di ampiezza della stimolazione in ingresso).

Warburg ha affrontato questo problema andando a risolvere l'equazione della diffusione e ottenendo l'espressione della concentrazione in funzione sia del tempo che della distanza dall'elettrodo. Da questo risultato ha espresso l'andamento dell'impedenza di elettrodo (dovuta alla diffusione) come un circuito $R - C$ serie in cui sia l'elemento resistivo che quello capacitivo dipendono dall'inverso della radice quadrata della frequenza.

La teoria di Warburg è valida se sono rispettate le seguenti ipotesi:

- condizioni vicine all'equilibrio (correnti basse);
- una singola specie ionica partecipa alla reazione;
- l'onda di concentrazione penetra nel bulk per una profondità trascurabile rispetto all'estensione del doppio strato diffuso.

In particolare Warburg ha dimostrato che, quando la corrente è controllata dalla diffusione, l'impedenza dell'elettrodo è data dalla serie di due elementi (R_d^s e C_d^s) che hanno il seguente valore:

$$R_d^s = \frac{RT}{n^2 F^2} \frac{1}{\sqrt{2\omega}} \frac{1}{C_0 \sqrt{D}} \quad (46)$$

$$C_d^s = \frac{n^2 F^2}{RT} \sqrt{\frac{2}{\omega}} C_0 \sqrt{D} \quad (47)$$

dove D è il coefficiente di diffusione, $\omega = 2\pi f$ è la pulsazione angolare e C_0 è la concentrazione degli ioni in condizioni di equilibrio. Dalle equazioni riportate sopra possiamo ricavare:

$$R_d^s C_d^s = \frac{1}{\omega} \quad (48)$$

In questo modo l'impedenza di Warburg può essere scritta come:

$$Z_w = R_d^s + \frac{1}{j\omega C_d^s} = R_d^s(1 - j) \quad (49)$$

abbiamo dunque

$$|Z_w| \propto \frac{1}{\sqrt{\omega}}. \quad (50)$$

Questo conferma le valutazioni qualitative che abbiamo fatto all'inizio del paragrafo, ovvero che l'impedenza in regime di diffusione decresca all'aumentare della frequenza. Dall'equazione 49 possiamo notare che lo sfasamento tra la tensione di elettrodo e la corrente che lo attraversa è sempre 45° in maniera indipendente dalla frequenza. Partendo dalle relazioni 46 e 47, potremo ottenere l'impedenza di Warburg in cui il condensatore e la resistenza sono in parallelo tra loro. Varrebbero le stesse considerazioni appena effettuate. L'equazione di Warburg per l'impedenza vale esclusivamente per frequenze non prossime allo zero (in questo caso la penetrazione dell'onda di concentrazione sarebbe comparabile con l'estensione dello strato di diffusione), infatti per frequenze che tendono a zero avremo un valore di impedenza che tende all'infinito e questo è in disaccordo con quanto ricavato in precedenza (equazioni 44 e 45). Possiamo concludere che l'impedenza di Warburg è valida per frequenze non troppo basse, mentre per valori di frequenza prossimi allo zero valgono le relazioni 44 e 45. I dati sperimentali confermano effettivamente quanto visto fino ad ora: l'impedenza ha un valore costante per frequenze basse e impedenza che tende a zero (come $\frac{1}{\sqrt{\omega}}$) all'aumentare della frequenza e lo sfasamento tra corrente e tensione è vicino a 45° .

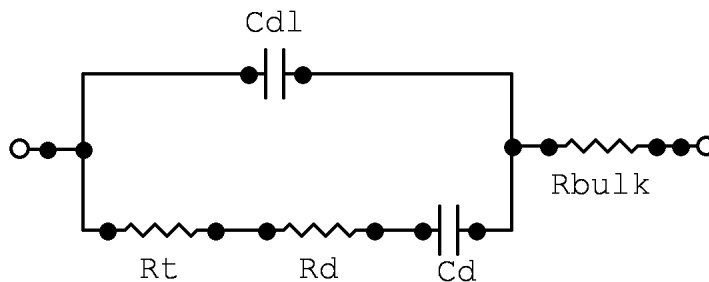


Figura 9: Impedenza complessiva di un bioelettrodo

2.3 Modello dell'impedenza

In figura 9 è riportata l'impedenza globale (Z_{tot}) di un bioelettrodo che tiene conto di tutti i fattori studiati:

- capacità di doppio strato C_{dl} in parallelo alla serie delle impedenze dovute a trasferimento elettronico e diffusione;

- resistenza dovuta al trasferimento elettronico in serie all'impedenza dovuta alla diffusione (relazioni 44 e 45 per frequenze basse e componenti di Warburg all'aumentare della frequenza);
- ulteriore elemento resistivo in serie che descrive la conducibilità ohmica del bulk della soluzione (R_{bulk}).

Considerando il modello riportato in figura 9 riprendiamo il concetto di interfacce polarizzabili e non. Un'interfaccia polarizzabile ideale è caratterizzata da $R_t \rightarrow \infty$. In realtà, un elettrodo polarizzabile corrisponde a una semicella avente cinetica di reazione molto lenta. Questo corrisponde nella figura 6 a valori di i_0 piccoli ovvero a basse correnti a parità di sovratensione e quindi a impedenze elevate. In questa situazione abbiamo che la componente capacitiva dovuta C_{dl} prevale. Le correnti che attraversano l'elettrodo sono di tipo capacitivo e non di tipo Faradico (dovute appunto al trasferimento elettronico). Viceversa un'interfaccia non polarizzabile ideale è caratterizzata da $R_t \rightarrow 0$.

In realtà un elettrodo non polarizzabile ideale è una semicella caratterizzata da cinetiche di reazione molto veloci. Questo corrisponde nella figura 6 a valori di i_0 alti ovvero a alte correnti a parità di sovratensione e quindi a impedenze basse. Un esempio è dato dagli elettrodi Ag-AgCl in soluzioni di KCl (elettrodi di seconda specie). Le correnti che attraversano l'elettrodo sono principalmente di tipo Faradico. Nota: gli elettrodi di riferimento sono sempre elettrodi non polarizzabili.

2.4 Risposta degli elettrodi a forme d'onda complesse

Fino a qui, nella nostra analisi abbiamo considerato esclusivamente il comportamento degli elettrodi in regime sinusoidale (per il calcolo dell'impedenza). I segnali bioelettrici sono molto complessi, non periodici e spesso transitori. Il problema di determinare la risposta degli elettrodi in queste condizioni è complicato dal fatto che il modello a parametri concentrati di un elettrodo (9) contiene componenti che dipendono dalla frequenza.

Gli approcci seguiti per determinare la risposta degli elettrodi sono stati i seguenti:

- Applicare un certo potenziale (o corrente) all'elettrodo e determinare la densità spettrale del segnale stesso tramite l'analisi di Fourier. Dividere la densità spettrale per l'impedenza dell'elettrodo e antitrasformare per ritornare nel dominio del tempo.
- Un approccio meno rigoroso è quello di usare l'impedenza Z_{tot} con componenti indipendenti dalla frequenza.

Cerchiamo di determinare, in modo qualitativo, la risposta di un elettrodo impulsivo di corrente e tensione (figura 10). Consideriamo valido il modello di 9.

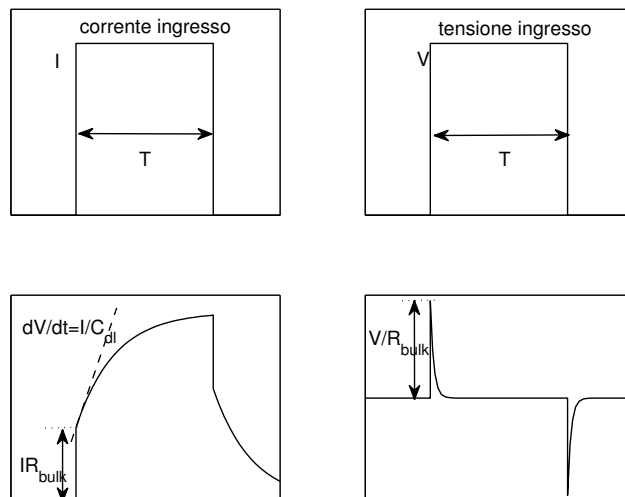


Figura 10: Risposta a impulsi di corrente e tensione

- *Impulso di corrente:* sul fronte in salita (e in discesa) i condensatori sono da considerarsi chiusi e si ha un salto istantaneo di tensione pari a $R_{bulk}I$. In questo modo, conoscendo la corrente in ingresso, è possibile determinare R_{bulk} . Appena dopo il fronte, quando la corrente nell'impedenza di Warburg è piccola, la pendenza iniziale della curva è data da $\frac{I}{C_{dl}}$ (da questa pendenza è possibile determinare C_{dl}). Successivamente, vista la dipendenza dalla frequenza dell'impedenza di Warburg, la tensione cresce ma con un andamento **diverso** da un'esponenziale.
- *Impulso di tensione:* Anche in questo caso avremo in corrispondenza dei fronti in salita e in discesa una variazione istantanea di corrente pari a $\frac{V}{R_{bulk}}$ (i condensatori si possono considerare chiusi). Il decadimento a zero della corrente, dovuto alla progressiva carica dei condensatori in serie al segnale, non è esponenziale per quanto già visto in precedenza.

3 Macrolettrodi

I macrolettrodi vengono utilizzati per la misura dei biopotenziali clinicamente più importanti (ECG, EEG e EMG). In particolare analizzeremo l'effetto delle caratteristiche dell'elettrodo sulla qualità del segnale acquisito. I macrolettrodi si dividono in due categorie principali:

- a contatto diretto: sfruttano per la misura l'interfaccia metallo/elettrolita.
- senza contatto: sfruttano l'accoppiamento capacitivo.

I più utilizzati sono sicuramente quelli del primo tipo.

Per quanto riguarda il rumore elettrico introdotto dagli elettrodi, sono state fatte poche investigazioni sistematiche. In generale sono affetti dal classico rumore con andamento del tipo $1/f$ (rumore che aumenta alle basse frequenze). Se consideriamo la misura dell'elettrocardiogramma, il filtraggio passa-alto che viene applicato aiuta a ridurre questo tipo di rumore. Una delle fonti di rumore più importante è il cosiddetto *artefatto di movimento*. In condizioni statiche, infatti, la misura del segnale elettro-cardiografico non è mai troppo problematica. Per misure con soggetti in movimento (esempio: Holter per la misura di ECG durante le attività quotidiane) la situazione è più delicata e possono crearsi diverse fonti di interferenza. Il motivo primario dell'artefatto di movimento è dovuto al disturbo sul doppio strato elettrodo che si ha tra metallo e soluzione. Specialmente per quanto riguarda elettrodi di tipo polarizzabile (schematizzabili come condensatori) una variazione della carica all'interfaccia porta a una variazione istantanea di tensione di elettrodo. Il problema è meno importante per elettrodi di tipo non polarizzabile.

Uno degli aspetti fondamentali per quanto riguarda l'accuratezza della misura dei biopotenziali è quello dell'impedenza dell'elettrodo. L'aspetto più ovvio è la necessità di avere un'impedenza di elettrodo bassa in modo da attenuare il meno possibile il segnale in ingresso all'amplificatore (si ha un partitore di tensione tra impedenza di ingresso dell'amplificatore e impedenza di elettrodo). Un aspetto meno ovvio è quello della riduzione della reiezione del modo comune dovuta allo squilibrio dell'impedenza degli elettrodi. Considerando lo schema di misura dell'elettrocardiogramma riportato in figura 11, possiamo evidenziare come un segnale di modo comune (come il disturbo alla frequenza di rete) venga trasformato in un segnale differenziale che viene quindi amplificato dall'amplificatore di strumentazione. Questo porta a una riduzione drastica della capacità di reiezione a modo comune.

Nel circuito di figura 11 E_c rappresenta l'interferenza a modo comune, principalmente dovuta all'accoppiamento capacitivo col segnale alla frequenza di rete elettrica. Tipicamente questo segnale è di qualche ordine di grandezza maggiore rispetto al segnale ECG. Idealmente E_c si accoppia come un segnale a modo comune e viene quindi attenuato dalla reiezione del modo comune dell'amplificatore. Andiamo a quantificare l'effetto di uno squilibrio dell'impedenza degli elettrodi Z_1 e Z_2 . Considerando per semplicità impedenze reali (resistenze R_1 e R_2) e consideriamo Z_3 come nulla.

Applicando la sovrapposizione degli effetti possiamo determinare la tensione di ingresso all'amplificatore dovuta al solo segnale di modo comune E_c :

$$E_i = E_c \left(\frac{R_i}{R_i + R_1} - \frac{R_i}{R_i + R_2} \right) \quad (51)$$

dove R_i è l'impedenza a modo comune dell'amplificatore. Possiamo osservare che questo segnale è nullo solo se $R_1 = R_2$. Quindi uno squilibrio dell'impedenza dell'elettrodo genera un disturbo differenziale che verrà quindi moltiplicato per l'amplificazione del circuito.

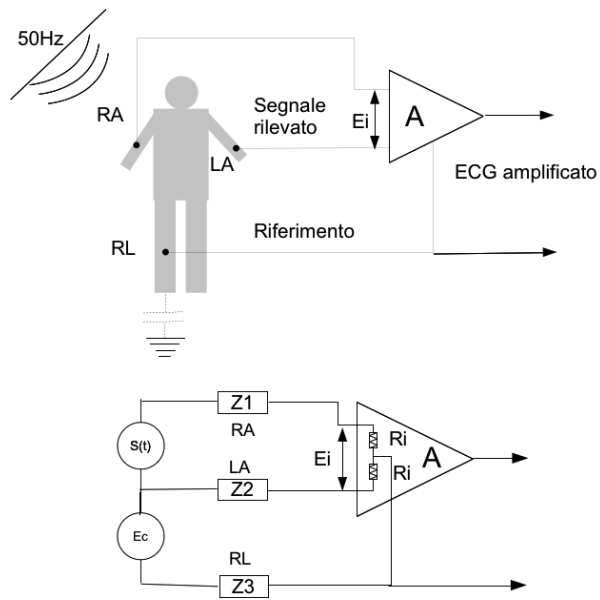


Figura 11: Misura dell'ecg e circuito equivalente